



## CHIPEADORA DE DISCO – A 540 - Oruga Spider

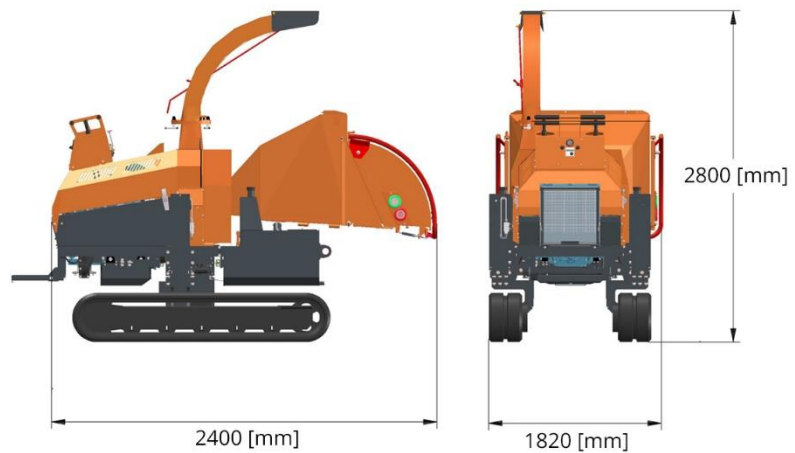
La Chipeadora A540 Spider, ha sido desarrollada como una versión más compacta, más ligera y, por lo tanto, más ágil en especial en este modelo. Se puede ajustar las orugas hidráulicamente de manera vertical y horizontal por separado.

Se logra una distancia al suelo óptima gracias a su diseño ergonómico permitiendo el cruce de grandes obstáculos. Esta construcción inteligente le brinda la seguridad y flexibilidad que necesita para trabajar en pendientes.

### ESPECIFICACIONES PRINCIPALES

Modelo	A 540 - 25 HP K - Oruga Spider
Producción	15 [m <sup>3</sup> /hr]
Tamaño de garganta de alimentación	240 x 200 [mm]
Motor	Motor de 57 [HP] Hatz Diésel
Dimensiones Oruga retraída (Largo x Ancho x Alto)	2400 x 1315 x 2500 [mm]
Dimensiones Oruga extendida (Largo x Ancho x Alto)	2400 x 1820 x 2800 [mm]
Peso	2000 [kg]

## DIMENSIONES / PLANO



## OPCIONALES

Modelo	A 540 - Oruga Spider
Color Diferente RAL	●
Cañón de descarga mecánico	●
Ajuste hidráulico de oruga	●
Compensación de inclinación 15° Izquierda y Derecha	●
Winche de accionamiento hidráulico / de accionamiento eléctrico	● / ●
Control remoto para accionamiento del winche (hidráulico / eléctrico)	● / ●
Placa de soporte hidráulica para operario	No compatible
Engranaje conductor de emergencia	No compatible
Disco volante con 3 cuchillas	No compatible
Kit de reducción de ruido: Rodillo superior dentado y cuchillas dentadas	●