



## CARGADOR FRONTAL MULTIPROPÓSITO ELÉCTRICO – G2200E X-TRA

El cargador Frontal G2200E X-TRA es una innovadora máquina eléctrica diseñada con las funciones de un cargador articulado convencional, pero con un funcionamiento silencioso y libre de emisiones. Es ideal para trabajar en edificios, zonas agrícolas y zonas de construcción, pudiendo combinarse con diferentes accesorios frontales que aumentan su versatilidad.

Está equipado con una batería de iones de litio de alta eficiencia y con dos motores eléctricos independientes, uno para los mecanismos de accionamiento y otro para las funciones hidráulicas de trabajo. Siempre se encuentra disponible la potencia necesaria para realizar el trabajo con precisión.

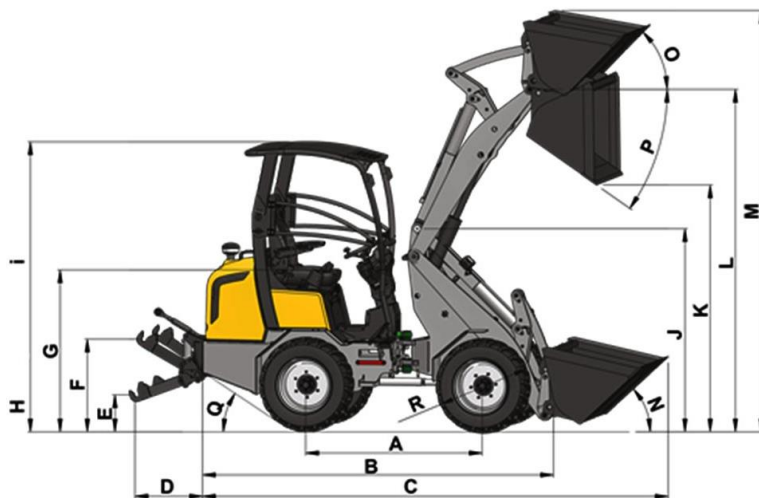
Al no poseer emisiones es una máquina que contribuye activamente a la reducción de CO<sub>2</sub>.

### ESPECIFICACIONES PRINCIPALES

Modelo	G2200E X-TRA
Peso operacional	2.200 [kg] (Medido con pala estándar).
Capacidad de elevación	2.200 [kg]
Carga de vuelco	2.054 [kg] (Medido en el punto de bisagra en posición recta).
Altura de elevación	2.450 [mm] (Medido en el punto de bisagra en posición recta) (Medido en neumáticos estándar).

Longitud total	3.054 [mm] (sin cubo)
Ancho	1.080 [mm]
Altura de seguridad	2.300 [mm] (Medido en neumáticos estándar) (Medido con techo de seguridad estándar).
Motor eléctrico mecanismo de accionamiento	6,5 [kW]
Motor eléctrico sistema hidráulico	12 [kW]
Caudal	35 [l/ min]
Presión	170 [bar]
Cabina techo de seguridad	ROPS (Roll Over Protective Structures): estructura de protección en caso de vuelco. FOPS (Falling Object Protective Structures): estructura de protección contra la caída de objetos.
Luces de trabajo	2 luces LED de trabajo frontal. 2 luces LED de trabajo trasero.
Asiento del conductor	Asiento de gran comodidad para una operación segura con cinturón de seguridad, apoyabrazos y respaldos extendidos.
Bloqueo de diferencial	Deslizamiento limitado en ambos ejes
Sistema de cambio rápido	Para el cambio de herramientas, posee bloqueo hidráulico.
Gancho de remolque	En la parte posterior.
Tipo de Batería	Batería de iones de litio.
Capacidad del banco de baterías	18,72 [kWh]
Configuración del banco de baterías	260 [Ah] / 48 [V]
Tipo de cargador de batería	Integrado
Capacidad cargador de batería	230 [V] / 40 [A]
Tiempo de carga de la batería	260 [Ah] : 5 horas
Freno de servicio hidráulico	Sobre las 4 ruedas.
Freno de estacionamiento	Frenos de Tambor.

## DIMENSIONES / PLANO



- A Distancia entre ejes = 1.580 [mm]
- B Longitud total (sin cubo) = 3.054 [mm]
- C Longitud total (con cubo) = 3.830 [mm]
- D Longitud del brazo elevador de 3 puntos = 622 [mm]
- E Min. altura enganche de 3 puntos = 134 [mm]
- F Max. altura enganche de 3 puntos = 797 [mm]
- G Altura superior del asiento = 1.256 [mm]
- H Max. altura con techo de seguridad ROPS / FOPS = 2.300 [mm]
- I Max. altura con cabina ROPS / FOPS = 2.284 [mm]
- J Bastidor frontal de altura = 1.250 [mm]
- K Altura de descarga = 1.688 [mm]
- L Max. pivote de altura = 2.450 [mm]
- M Max. altura con cubo = 3.040 [mm]
- N Ángulo de retroceso (en el suelo) = 41 °
- O Ángulo de retroceso a máx. altura de elevación = 46 °
- P Ángulo de descarga (máx.) = 47 °
- Q Ángulo de carga (máx.) = 29 °
- R Diámetro del neumático estándar  $\varnothing$  = 760 [mm]
- 1A Radio máximo externo = 2.650 [mm]
- 1B Radio en el borde exterior = 2.342 [mm]
- 1C Radio de giro interior = 1.230 [mm]
- 1D Min. ancho de la máquina = 1.080 [mm]

## OPCIONALES

Modelo	OG2200E X-TRA
Batería de litio 390 Ah, 48V (375 kg)	•
Batería de litio 520 Ah, 48V (375 kg)	•
Cargador (integrado), 230V / 60A	•
Cargador de alta frecuencia (externo), 48V / 150A	•
Cargador de alta frecuencia (externo), 48V / 300A	•
Cabina ROPS / FOPS Techo de seguridad de lujo	•
Cabina ROPS / FOPS Techo de seguridad plegable	•
Cabina ROPS / FOPS techo de seguridad plegable de lujo	•
Espejos laterales (L+R)	•
Conexiones hidráulicas en brazo de elevación	•
Luz intermitente / de advertencia (LED) en el techo de seguridad	•
Máquina pintada en colores de la empresa RAL (capota + protectores laterales + marco), máx. 2 colores	•
Alarma de marcha atrás (acústica)	•